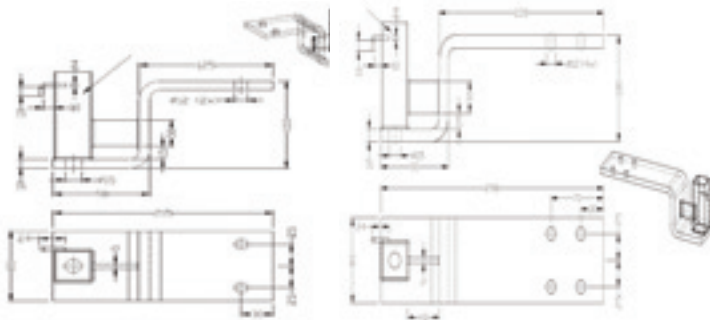


Potelets

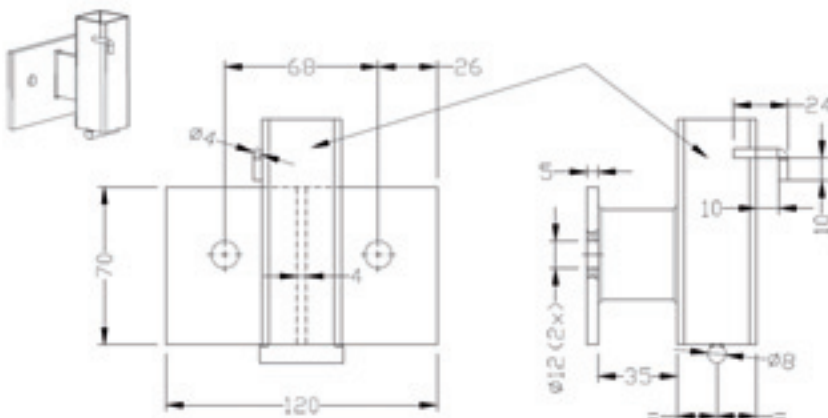


Supports

Ancrages en Z conforme aux normes EN13374 et NF93-355



Ancrages en applique conforme aux normes EN13374 et NF93-355



Pour ces ancrages nous préconisons l'utilisation de chevilles types Rawl:

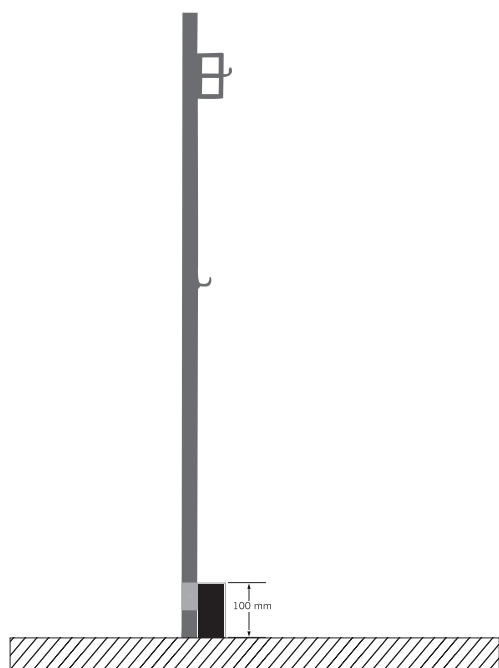
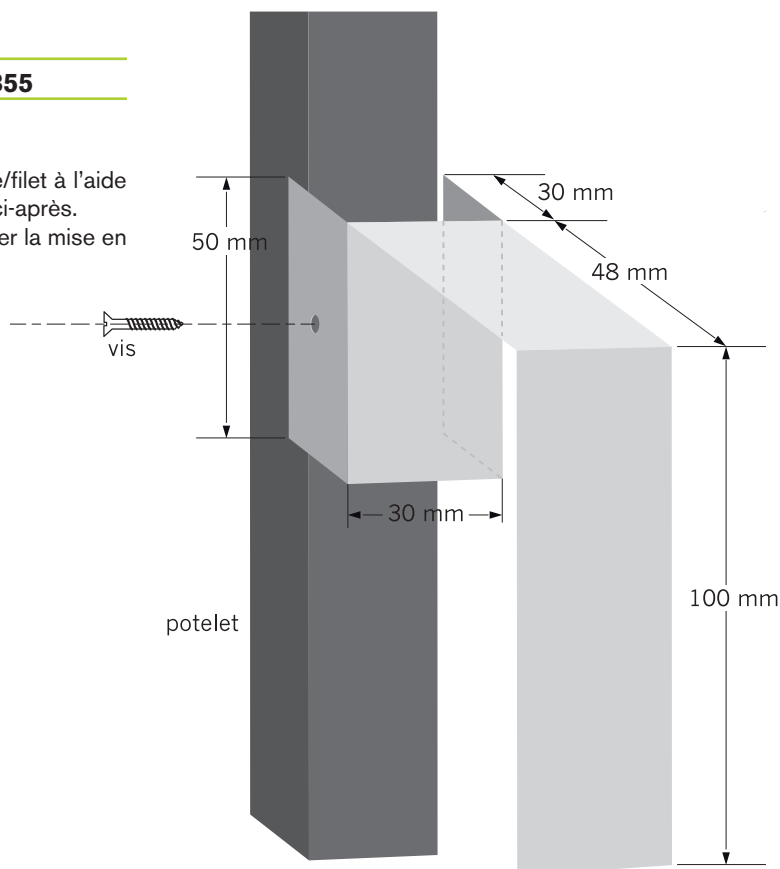
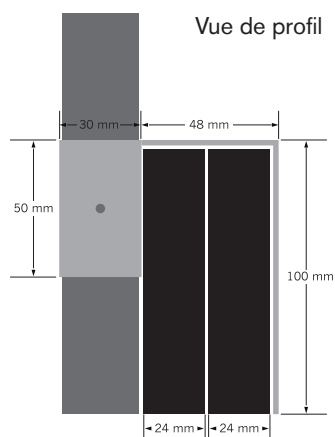
- Sur bord d'acrotère : capsule chimique R-CAS KEMFIX 12/M12
- Sur acrotère : goujons d'ancrage zingué RAWLEX R-SPT 12x100
goujons d'ancrage inoxydable RAWLEX R-SPT 12x100

PORTE PLINTHES

Plinthes en aluminium de 100 x 24 x 2000

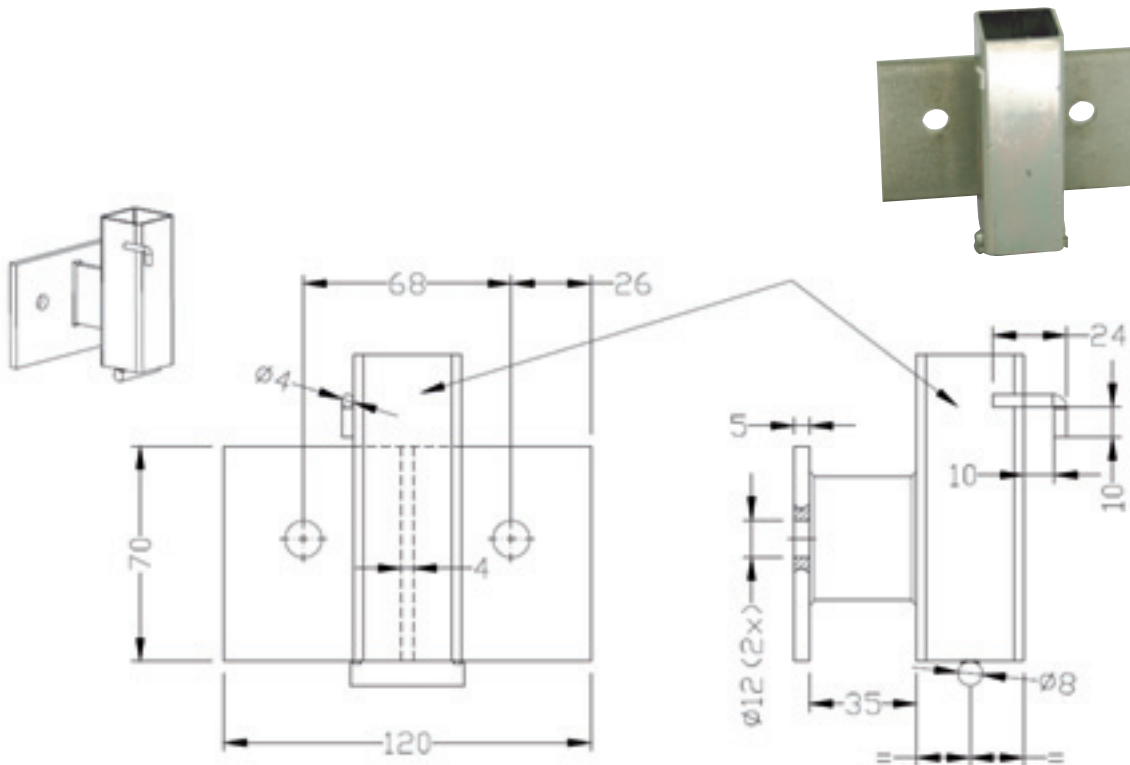
Porte plinthes conforme à la norme NF93-355

Fixer le porte plinthes au potelet PT1 carré porte lisse/filet à l'aide de vis autoforeuses comme indiqué sur les schémas ci-après. Insérer les plinthes dans les porte plinthes pour assurer la mise en conformité



ANCRAGE EN APPLIQUE conforme aux normes EN3374 et NF93-355

2 Trous de fixation diamètre 10 et 12



Les ancrages en applique, référence A1 et A2, permettent la pose de garde corps temporaire de sécurité.

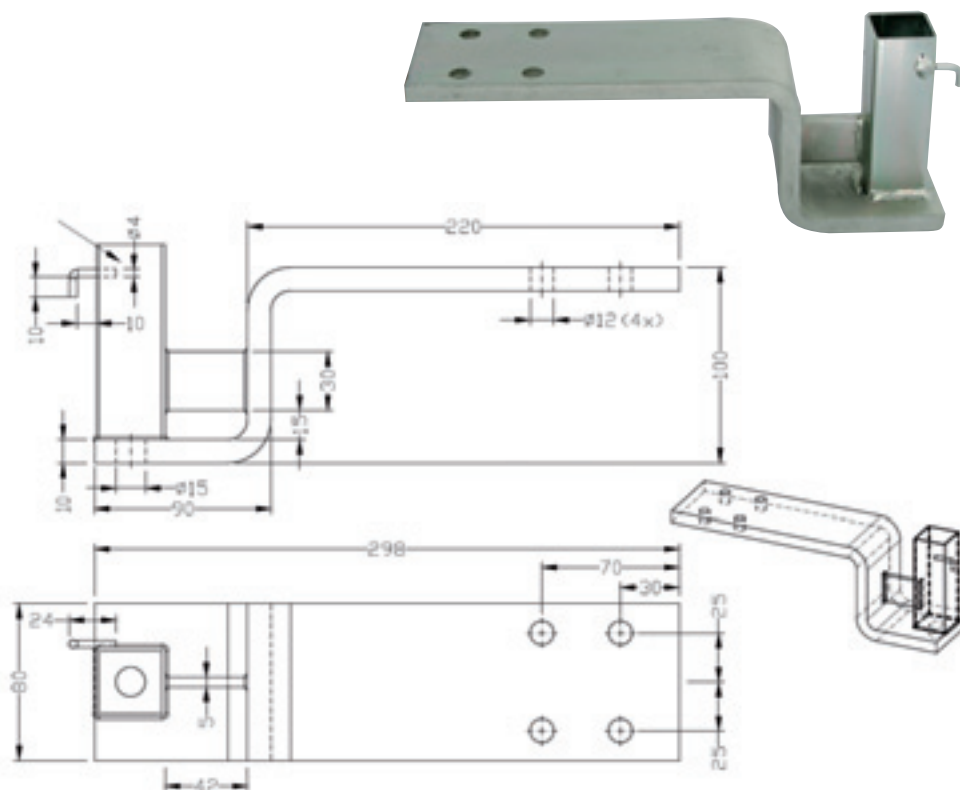
Cet ancrage a été testé suivant la norme EN13374 sur les garde corps temporaires de sécurité. Compte tenu du résultat obtenu et de son incertitude, ce dispositif est conforme à la prescription définie dans le paragraphe de la norme mentionnée ci-avant.

Rapport n°CET 062856/4U5/c du 24 septembre 2010

ANCRAGE EN Z LONGUEUR 220mm

conforme aux normes EN13374 et NF93-355

4 Trous de fixation diamètre 12, 10 et 8



L'ancrage en Z longueur 220mm, référence Z5, permet la pose de garde corps temporaire de sécurité. Cet ancrage a été testé suivant la norme EN13374 sur les gardes corps temporaires de sécurité. Compte tenu du résultat obtenu et de son incertitude, ce dispositif est conforme à la prescription définie dans le paragraphe de la norme mentionnée ci-avant.

Nous préconisons l'utilisation de chevilles types Rawl:

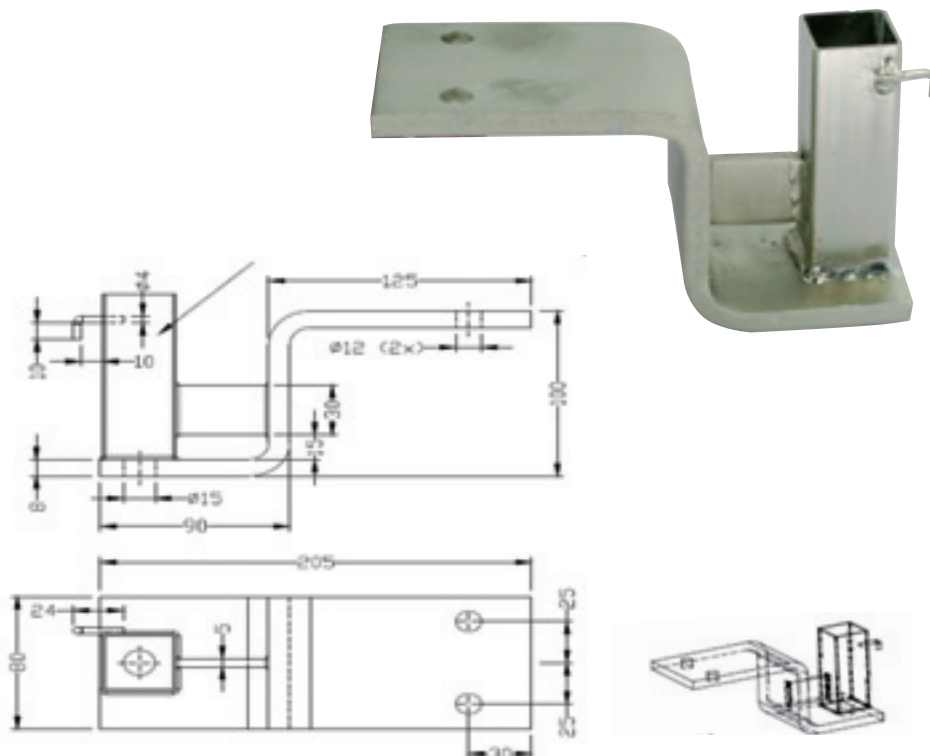
- **Sur bord d'acrotère** : capsule chimique R-CAS KEMFIX 12/M12
- **Sur acrotère** : goujons d'ancrage zingué RAWLEX R-SPT 12x100
goujons d'ancrage inoxydable RAWLEX R-SPT 12x100

Rapport n° CET063561/4U5/b du 14 Octobre 2010

ANCRAGE EN Z LONGUEUR 125mm

conforme aux normes EN13374 et NF93-355

2 Trous de fixation diamètre 12 et 10



L'ancrage en Z longueur 125mm, référence Z2, permet la pose de garde corps temporaire de sécurité. Cet ancrage a été testé suivant la norme EN13374 sur les gardes corps temporaires de sécurité. Compte tenu du résultat obtenu et de son incertitude, ce dispositif est conforme à la prescription définie dans le paragraphe de la norme mentionnée ci-avant.

Nous préconisons l'utilisation de chevilles types Rawl:

- **Sur bord d'acrotère** : capsule chimique R-CAS KEMFIX 12/M12
- **Sur acrotère** : goujons d'ancrage zingué RAWLEX R-SPT 12x100
goujons d'ancrage inoxydable RAWLEX R-SPT 12x100

Rapport n° CET064038/4U5/a du 10 Novembre 2010