

Avis Technique 5/08-2004

Accessoires
de toitures
Roofing
Dachdeckung

*Bandes de solin métalliques pour protection en tête des relevés
d'étanchéité*

Solin CE 73

Titulaire : Comptoir de l'Étanchéité
ZI Saint Charles
Rue Etienne Lenoir
FR - 66000 Perpignan
Tél. : 04 68 54 76 60
Fax : 04 68 54 78 03

Distributeur : Comptoir de l'Étanchéité
ZI Saint Charles
Rue Etienne Lenoir
FR - 66000 Perpignan
Tél. : 04 68 54 76 60
Fax : 04 68 54 78 03

Commission chargée de formuler des Avis Techniques
(arrêté du 2 décembre 1989)

Groupe Spécialisé n° 5
Toitures, couvertures, étanchéités

Vu pour enregistrement le 14 octobre 2008

CSTB
le haut en construction

Secrétariat de la commission des Avis Techniques
CSTB, 84 avenue Jean Jaurès, Champs sur Marne, F-77447 Marne la Vallée Cedex 2
Tél. : 01 64 68 82 82 - Fax : 01 60 05 70 37 - Internet : www.cstb.fr

Les Avis Techniques sont publiés par le Secrétariat des Avis Techniques, assuré par le CSTB. Les versions autorisées sont disponibles gratuitement sur le site internet du CSTB (<http://www.cstb.fr>)
© CSTB 2008

Le Groupe Spécialisé n° 5 « Toitures, Couvertures, Étanchéités » a examiné, le 23 juin 2008, le procédé Solin CE 73 commercialisé par la société Comptoir de l'Étanchéité. Il a formulé, sur ce système, l'Avis Technique ci-après. Cet Avis a été formulé pour les utilisations en France européenne.

1. Définition succincte

1.1 Description succincte

Solin CE 73 est une bande solin en aluminium extrudé en version brute ou thermolaquée, destinée à empêcher les eaux de ruissellement de s'infiltrer derrière les relevés d'étanchéité établis sur reliefs en maçonnerie, dans les conditions définies par les normes NF P 10-203 (DTU 20.12) et NF P 84-204 (DTU 43.1).

La bande Solin CE 73 est livrée en longueur 3 m, et est fixée mécaniquement au support. Un mastic élastique extrudé à la pompe complète le système en partie supérieure de ces profilés.

Le mastic et les fixations sont commercialisés par le titulaire de l'AVIS.

La bande de solin CE 73 est applicable sur des toitures et terrasses de classes d'accessibilité suivantes :

- inaccessibles (avec étanchéité autoprotégée, sous gravillons ou avec végétalisation extensive),
- Techniques ou à zones techniques,
- Accessibles aux piétons à usage privatif, avec protection par dalles sur plots.

Ces ouvrages ne comportent pas d'isolation thermique support de relevé d'étanchéité

1.2 Identification

Les profils sont livrés conditionnés en bottes sous emballage carton selon les quantités souhaitées.

Le mastic est conditionné, pour le Comptoir de l'Étanchéité, en cartouches de 310 ml et est étiqueté au nom du produit CE PU 40.

Les fixations sont conditionnées en boîtes de 100 unités.

2. AVIS

2.1 Domaine d'emploi accepté

Identique au domaine proposé par le Dossier Technique. Il est rappelé que le franchissement des joints de dilatation n'est pas visé par le présent Avis.

2.2 Appréciation sur le procédé

2.2.1 Aptitude à l'emploi

Prévention des accidents lors de la mise en œuvre ou de l'entretien

Elle peut être normalement assurée.

Isolation thermique

Le procédé Solin CE 73 n'est pas compatible avec une isolation thermique du relief.

Résistance mécanique

Elle est considérée comme suffisante pour le domaine d'emploi accepté.

Emploi en climat de montagne

Ce procédé peut être employé en partie courante dans les conditions prévues par le chapitre 9 de la norme NF P 84-204 :1994 (réf. DTU 43.1), et dans les conditions prévues par le « Guide des toitures en climat de montagne » (Cahier du CSTB 2267-2 de septembre 1988).

2.2.2 Durabilité - entretien

Dans le domaine d'emploi proposé et accepté, la durabilité du procédé Solin CE 73 peut être appréciée comme satisfaisante, sous réserve de l'entretien régulier du mastic, avec remplacement si nécessaire.

Entretien et réparations

Le procédé Solin CE 73 peut être facilement démonté, donc réparé.

2.2.3 Fabrication

Effectuée en usine sous le contrôle du titulaire de l'AVIS, la fabrication relève des techniques classiques d'extrusion et de laquage, comprenant l'autocontrôle nécessaire.

2.2.4 Mise en œuvre

Les qualifications nécessaires à la pose du procédé Solin CE 73 sont celles requises dans la profession des couvreurs, étancheurs ou entreprises de Gros Œuvre. Sous cette condition, elle ne présente pas de difficulté particulière.

La société Comptoir de l'Étanchéité apporte son assistance technique sur demande de l'entreprise de pose.

2.3 Cahier des Prescriptions Techniques

Les tolérances de planéité des relevés prescrites au § 5.1 du Dossier Technique sont :

- 7 mm sous la règle de 2 m,
- 2 mm sous la règle de 20 cm.

Conclusions

Appréciation globale

L'utilisation du procédé dans le domaine d'emploi accepté (cf. paragraphe 2.1) et complété par le Cahier des Prescriptions Techniques, est appréciée favorablement.

Validité

5 ans, venant à expiration le 30 juin 2013.

Pour le Groupe Spécialisé n° 5
Le Président
C. DUCHESNE

3. Remarques complémentaires du Groupe Spécialisé

Ce procédé ne vise pas le franchissement d'un joint de dilatation, qui sera défini par ailleurs au cas par cas.

Le Rapporteur du Groupe Spécialisé n° 5
É. SALIMBENI

Dossier Technique établi par le demandeur

A. Description

1. Principe

Bande de solin en aluminium extrudé destinée à protéger les têtes de relevés d'étanchéité établis sur des reliefs en maçonnerie dans les conditions définies par la norme NF P 10-203 (réf. DTU 20.12), et à empêcher les eaux de ruissellement et de rejaillissement de s'infiltrer derrière ces mêmes relevés.

2. Destination

La bande Solin CE 73 s'applique sur des ouvrages comportant un relief :

- en béton (banché ou panneaux préfabriqués)
- ou en maçonnerie d'éléments pleins revêtue d'un enduit de liant hydraulique, uniquement en réflexion.

Ces ouvrages ne comportent pas d'isolation thermique support de relevé d'étanchéité. La bande Solin CE 73 est applicable sur des toitures et terrasses de classes d'accessibilité suivantes :

- inaccessibles avec étanchéité autoprotégée, sous gravillons ou avec végétalisation extensive,
- Techniques ou à zones techniques,
- Accessibles aux piétons à usage privatif, avec protection par dalles sur plots.

La bande de solin CE 73 peut être utilisée :

- En climat de plaine ou de montagne,
- En zone rurale non polluée, urbaine, industrielle ou marine,
- En travaux neufs comme en rénovation (après vérification préalable du support et éventuelles réparations telles que reprise des fissures, etc...)
- Sur toitures plates et de pente nulle, ou sur toitures inclinées.

En zone marine, la version thermolaquée de la bande Solin CE 73 est à utiliser.

3. Composition

La bande Solin CE 73 est un profil réalisé en alliage d'aluminium extrudé de nuance 6060 selon la norme NF EN 485-2 - Tolérance T6 selon la norme NF EN 755-2, en épaisseur de 1,3 mm (Figure 1 : coupe cotée).

Elle est proposée en version brute (version standard) ou thermolaquée.

Chaque profil comporte en partie haute une gorge triangulaire destinée à recevoir un joint-mastic de calfeutrement. De plus, au dos, une bande de mousse polyéthylène est apposée en atelier pour permettre la compensation des irrégularités du support. (Figure 2 : coupe positionnée)

La bande Solin CE 73 est fournie en botes comportant des éléments de 3 m de longueur (ou 2 m de longueur sur demande).

Chaque élément comporte des pré-perçements au droit des points de fixations. Ces trous oblongs de largeur 5 mm sont réalisés en usine avec un entraxe de 300 mm (1^{er} perçement à 150 mm de l'extrémité).

4. Accessoires

4.1 Pièces de jonction et d'angles

La jonction entre les éléments est assurée par des fourreaux droits de 60 mm de largeur dans lesquels sont insérées les extrémités des profils.

(Figure 3 : coupe fourreau droit).

(Figure 4 : assemblage jonction droite).

Les angles droits sont réalisés avec des fourreaux d'angle (angles rentrants ou sortants) dans lesquels sont insérées les extrémités des profils.

(Figure 5 : assemblage angle rentrant).

(Figure 6 : assemblage angle sortant).

Le Comptoir de l'Étanchéité fournit des angles standards à 90° (rentrant et sortant). Dans le cas d'angles sur site de mesure différente, le

Comptoir de l'Étanchéité peut fabriquer des angles sur mesure à la demande de l'entreprise.

4.2 Visserie

Les fixations à utiliser sont des chevilles à frapper de diamètre 5 mm et de longueur minimale 35 mm avec colerette d'appui.

En climat de montagne et en atmosphère marine on utilisera des fixations inox.

Les fixations adaptées Tapvis cheville 5x35 sont fournies par le Comptoir de l'Étanchéité.

4.3 Mastic de calfeutrement

La tête de profil des bandes Solin CE 73 doit être calfeutrée à l'aide du mastic polyuréthane CE PU 40, bénéficiant du label SNJF et de classe F 25E (mastic élastomère de façade), fourni par le Comptoir de l'Étanchéité.

5. Mise en œuvre

La mise en œuvre de la bande Solin CE 73 s'effectue après la réalisation du relevé d'étanchéité.

5.1 Prescriptions relatives au support

Les supports sont conformes aux prescriptions de la norme NF P 10-203 (réf. DTU 20-12) pour ce qui concerne leur conception et stabilité, et à la norme NF P 18-201 (réf. DTU 21) pour leur mise en œuvre.

Les tolérances de planéité correspondent au parement courant au sens du DTU 21 :

- 7 mm sous la règle de 2 m
- 2 mm sous la règle de 0,2 m

Le profil n'est pas cintrable.

5.2 Prescriptions relatives au relevé

Les relevés d'étanchéité sont conformes aux prescriptions de la norme NF P 84-204-1 (réf. DTU 43.1) ou de l'Avis Technique de référence. La tolérance sur l'alignement des têtes de relevé est +10 mm, -0 mm.

5.3 Procédure pour la mise en œuvre

- Positionner la bande Solin CE 73. La distance du premier perçement ne doit pas excéder 10 cm de chaque extrémité ou angle : repercer le profil si nécessaire.
- A la jonction de 2 éléments réserver un écartement de 5 mm afin de permettre la dilatation
- Percer le support (foret de \varnothing 5 mm) au travers de chaque pré-perçement du profil
- Fixer la bande Solin CE 73 à l'aide des chevilles à frapper
- Appliquer le mastic de calfeutrement dans la gorge située en tête de profil en réalisant un chanfrein

5.4 Fixation

La cheville à frapper est mise en place dans le béton au travers de tous les emplacements pré-perçés. Achever la mise en place en enfonceant la vis à l'aide d'un maillet, puis si nécessaire serrer définitivement cette dernière par vissage (Figure 7 : Fixation de la bande de solin CE 73)

5.5 Alignement

Les jonctions des éléments de bande Solin CE 73 sont réalisées avec des fourreaux permettant l'alignement des profils, et la libre dilatation thermique de l'aluminium, et complétant l'étanchéité à l'eau.

L'exigence usuelle d'alignement est : désaffleure maximal 1 mm entre éléments.

Au raccordement entre éléments, réserver un libre jeu de 5 mm entre les extrémités et calfeutrer le vide entre éléments à l'aide du mastic polyuréthane PU 40 avant mise en place des fourreaux droits de jonction (Figure 4).

5.6 Angles

Les angles sont réalisés par insertion des extrémités des profils à raccorder dans des fourreaux d'angle rentrants ou sortants.

Les fourreaux d'angle sont positionnés par coulissement, après extrusion de mastic polyuréthane PU 40 pour compléter l'étanchéité entre les profils assemblés.

5.7 Joints de dilatation¹

Au franchissement des joints de dilatation, le profil est fixé à environ 5 cm d'un côté du joint et dépasse librement sur 10 cm de l'autre côté du joint. La jonction avec le profil suivant est réalisée avec un fourreau droit. (Figure 8)

5.8 Masticage

Compléter le calfeutrement des bandes Solin CE 73 (partie haute du profil) avec un mastic élastomère de façade, tel que décrit au § 4.3, disposé dans la gorge de tête du profil.

Le mastic est appliqué en chanfrein sur un support propre, sain, sec, dépeussieré et dégraissé et débarrassé de tous éléments non adhérents.

5.9 Entretien et réparation

La bande de Solin CE 73 est facilement démontable et donc réparable.

Le mastic de calfeutrement doit rester visible et être remplacé lorsque nécessaire.

6. Travaux de rénovation

Dans le cas de travaux de rénovation, le support sera vérifié au préalable et réparé si besoin (prise des fissures, etc. ...).

Les autres dispositions du présent Avis Technique s'appliquent.

7. Climat de montagne

En climat de montagne, on utilisera des fixations inox.

Les autres dispositions du présent Avis Technique s'appliquent.

8. Fabrication et contrôle

Les bandes Solin CE 73 sont fabriquées pour le Comptoir de l'Étanchéité selon son cahier des charges, par une entreprise certifiée ISO 9001 :2000. Un contrôle dimensionnel des pièces est fait pendant la fabrication. La société Comptoir de l'Étanchéité assure la distribution des profils.

Les bandes Solin CE 73 sont livrées conditionnées en bottes selon les quantités du client. Les bottes sont maintenues par un ruban adhésif puis protégées par un emballage carton.

Le mastic CE PU 40 est conditionné pour le Comptoir de l'Étanchéité en cartouches de 310 ml et est étiqueté au nom du produit CE PU 40.

Les noms des fabricants des profils, des chevilles, du joint mousse et du mastic ont été remis au CSTB sous pli confidentiel.

9. Organisation de la mise en œuvre

La mise en œuvre peut être effectuée par des entreprises de couverture, d'étanchéité ou de gros œuvre, qualifiées.

La société Comptoir de l'Étanchéité apporte son assistance technique sur demande à l'entreprise de pose.

B. Résultats expérimentaux

Rapport d'essai n°3041591 du LNE, essais de chocs durs (norme NF P 08-301).

C. Références

Les bandes Solin CE 73 sont utilisées depuis 1993 et sur plus de 500 000 m linéaires.

¹ Non visé par l'Avis

Figures du Dossier Technique

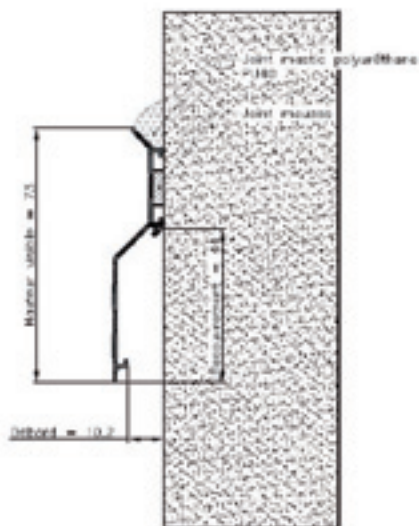
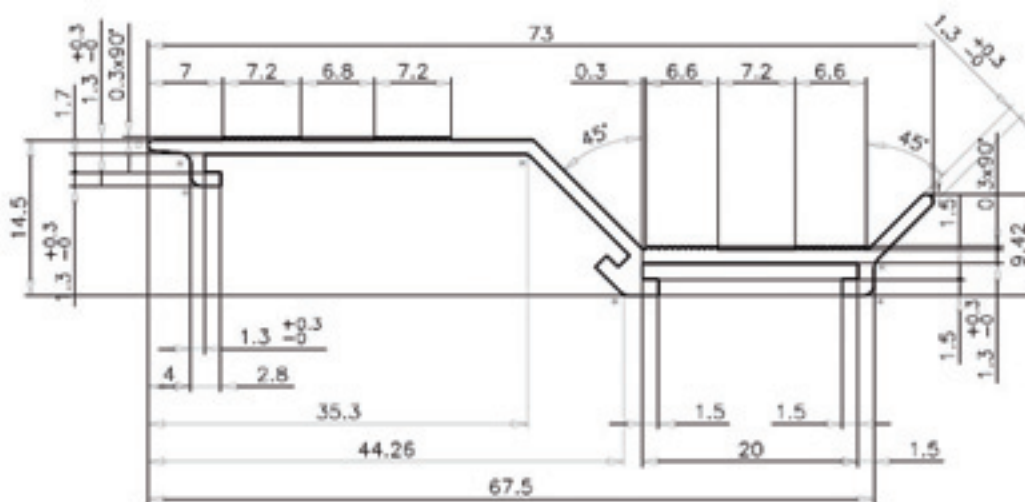


Figure 2 - Coupe positionnée du Solin CE 73



Figure 3 - Coupe fourreau droit



Figure 4 - Assemblage jonction droite

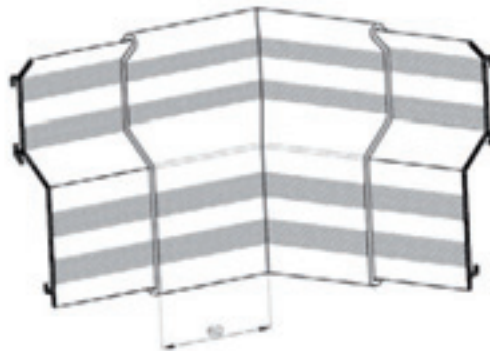


Figure 5 - Assemblage angle rentrant

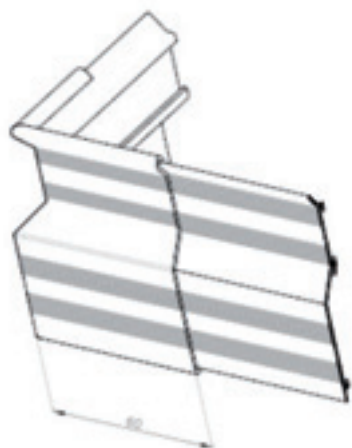


Figure 6 - Assemblage sortant

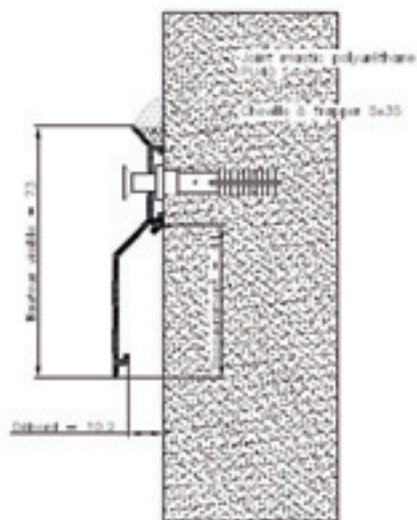


Figure 7 - Fixation de la bande Solin CE 73

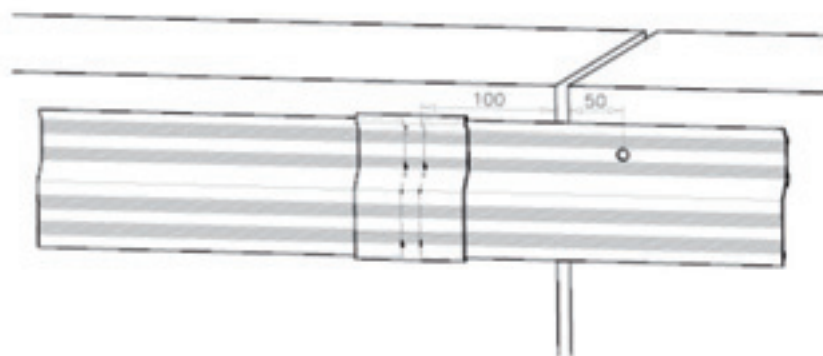


Figure 8 - Traitement d'un joint de dilatation (non visé par l'Avis)

5/08-2004

7

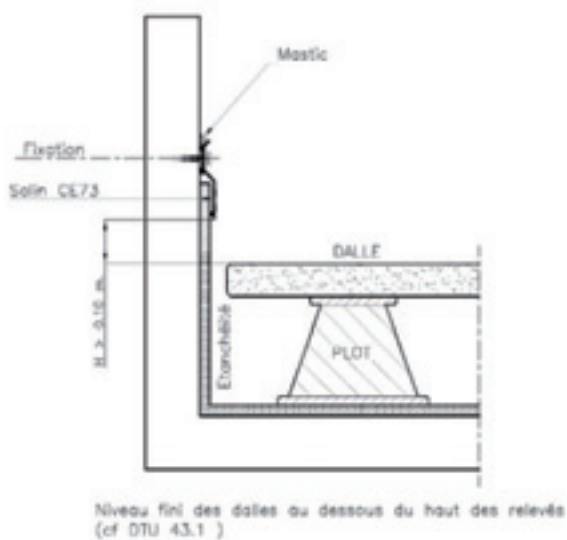
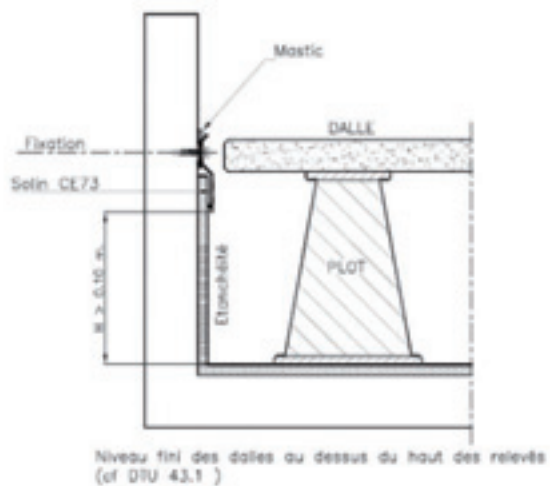


Figure 9 – Cas d'une protection par dalle sur plots