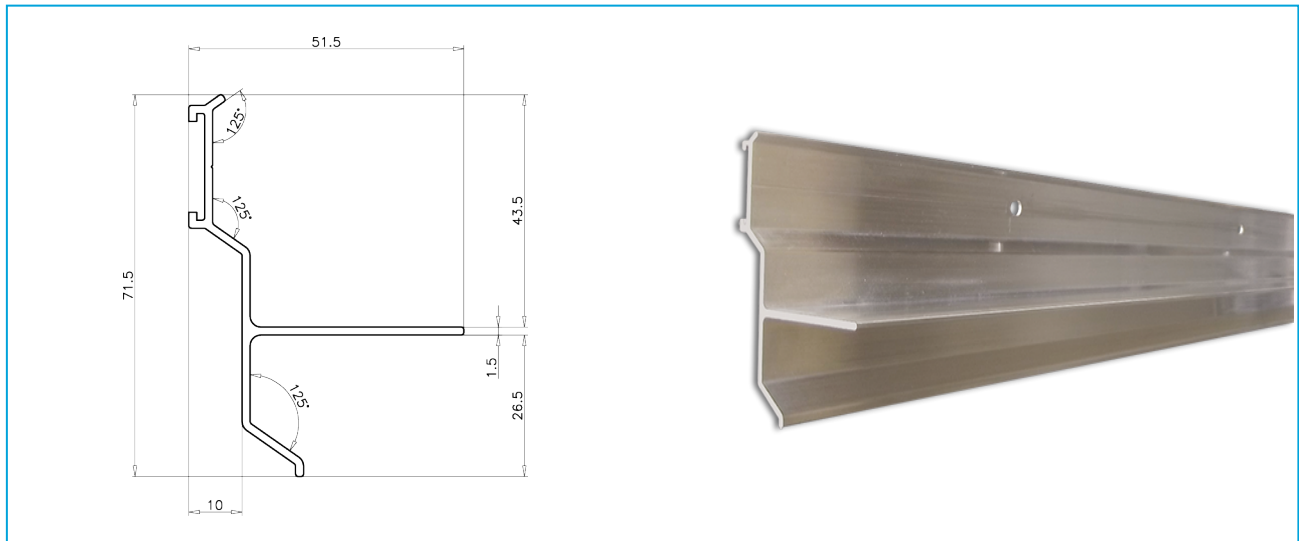


Solin CE Porte dalle Eco



◆ Description

Les bandes Solin Dalle sont des profilés extrudés en aluminium destinés à écarter les eaux de ruissellement en tête des relevés d'étanchéité, et permettent de supporter en périphérie les dalles dans le cas de toitures terrasses avec protection par dalles sur plots.

Le système de profilés CE ECO bénéficie de l'avis technique n°5/15-2461.

◆ Matériaux

Matière : Alliage d'aluminium extrudé, épaisseur : 1.5 mm
Nuance : 6060

◆ Caractéristiques techniques

Réf.	Désignation commerciale	Épaisseur (mm)	Hauteur (mm)	Longueur (m)	Recouvrement (mm)	Débord (mm)	Largeur porte dalle (mm)	Rayon de courbure mini (m)
A03001	Solin dalle	1.5	71.5	3	46.5	8.5	40	1.5

Tolérances T6 selon la norme NF EN 755-2

◆ Conditionnement

Les bandes Solin dalle sont conditionnées par bottes de 20 pièces, soit 60 mètres linéaires. Elles seront stockées à l'abri du soleil.

◆ **Accessoires**

Réf.	Désignation commerciale	Conditionnement (unité)
A09119	Angle extérieur Solin porte dalle CE	10
A09120	Angle intérieur Solin porte dalle CE	10
A09221	Jonction Solin porte dalle CE	10