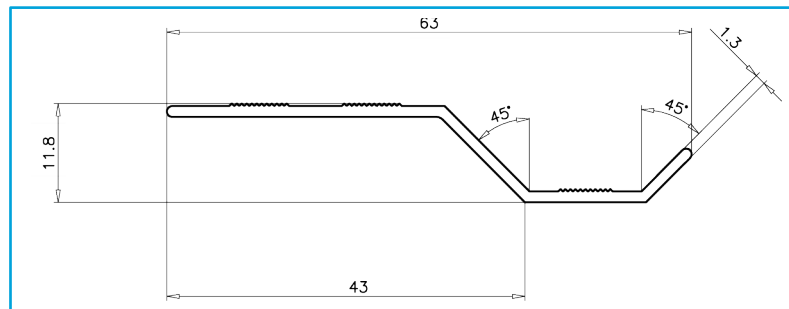


Solin CE 63mm Eco



◆ Description

Les bandes Solin 63mm Eco sont destinées à écarter les eaux de ruissellement en tête des relevés d'étanchéité. Les produits sont disponibles en coloris brut, blanc (RAL 9010), sable (RAL1015). D'autres couleurs sont disponibles sur demande.

Le système de profilés CE ECO bénéficie de l'avis technique n°5/15-2461.

◆ Matériaux

Matière : Alliage d'aluminium extrudé, épaisseur : 1.1 mm
Nuance : 6060

◆ Caractéristiques techniques

Réf.	Désignation commerciale	Épaisseur (mm)	Hauteur (mm)	Longueur (m)	Recouvrement (mm)	Débord (mm)	Rayon de courbure mini (m)
A01101	Solin 63mm Eco Brut	1.3	63	3	43	10.5	1.5
A01102	Solin 63mm Eco Blanc	1.3	63	3	43	10.5	1.5
A01103	Solin 63mm Eco Sable	1.3	63	3	43	10.5	1.5

Tolérances T6 selon la norme NF EN 755-2

◆ Conditionnement

Les bandes Solin 63 mm Eco sont conditionnées par bottes de 20 pièces, soit 60 mètres linéaires. Elles seront stockées à l'abri du soleil.

◆ **Accessoires**

Réf.	Désignation commerciale	Conditionnement (unité)
A09016	Angle intérieur Solin CE 63 brut	10
A09017	Angle intérieur Solin CE 63 blanc	10
A09018	Angle intérieur Solin CE 63 sable	10
A09116	Angle extérieur Solin CE 63 brut	10
A09117	Angle extérieur Solin CE 63 blanc	10
A09118	Angle extérieur Solin CE 63 sable	10
A09209	Jonction solin CE 63 brut	10
A09210	Jonction solin CE 63 blanc	10
A09211	Jonction solin CE 63 sable	10