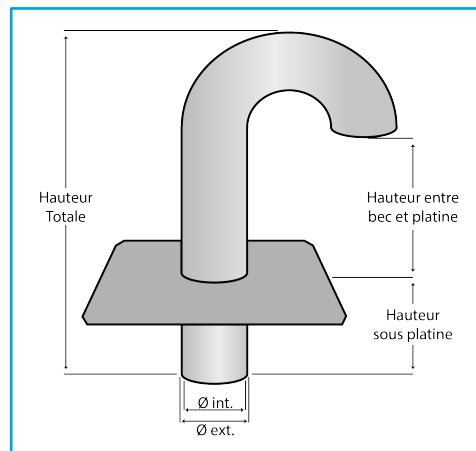


## Passe-antenne aluminium



### ◆ Description

Passe-antenne en aluminium.

### ◆ Matériaux

Crosse :

- diamètre 63mm -> Aluminium 6060, épaisseur 1,5 mm
- diamètre 85mm -> Aluminium 6060, épaisseur 2 mm
- diamètre 114.3mm -> Aluminium 6060, épaisseur 2 mm

Platine : Aluminium 1050, épaisseur 1mm

### ◆ Caractéristiques techniques

Réf.	Libellé	Ø Intérieur (+/- 0.7 mm)	Ø Extérieur (+/- 0.7 mm)	Hauteur entre bec et platine (+/- 1 mm)	Hauteur sous platine (+/- 1 mm)	Hauteur totale (+/- 1 mm)	Dimensions platine (+/- 1 mm)	Rayon cintrage	Poids
C07203	Passe-antenne aluminium 60x63	60 mm	63 mm	540 mm	200 mm	840 mm	300 x 300 mm	150°	1 Kg
C07204	Passe-antenne aluminium 81x85	81 mm	85 mm	535 mm	200 mm	865 mm	330 x 330 mm	155°	1.7 Kg
C07205	Passe-antenne aluminium 112X114	110.3 mm	114.3 mm	590 mm	200 mm	950 mm	350 x 350 mm	140°	2.5 Kg

### ◆ Conditionnement et stockage

Les passe-antennes sont conditionnés à l'unité. Ils sont stockés à l'abri du soleil.