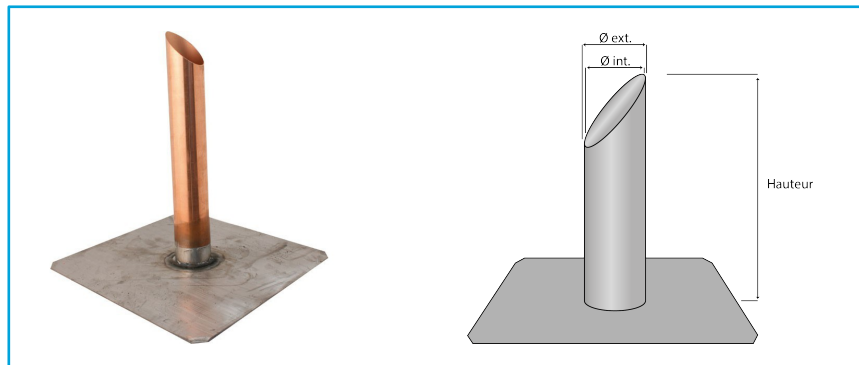


## Trop plein cuivre/plomb



### ◆ Description

Le trop plein est destiné à évacuer le surplus d'eau en cas d'obstruction de l'évacuation d'eaux pluviales principale.

### ◆ Matériaux

Tube: cuivre, épaisseur 1 mm sauf diamètre 60mm (épaisseur 0.6 mm)  
 Platine : plomb, épaisseur 2.5 mm.

### ◆ Caractéristiques techniques

Réf.	Libellé	Ø Intérieur (+/- 0,1 mm)	Ø Extérieur (+/- 0,1 mm)	Hauteur (+/- 1 mm)	Dimensions platine (+/- 1 mm)	Poids	Angle biseau
C15001	Trop plein cuivre ø 30 x 32	30 mm	32 mm	330 mm	250 x 250 mm	2.7 Kg	45°
C15101				400 mm			
C15201				500 mm			
C15002	Trop plein cuivre ø 40 x 42	40 mm	42 mm	330 mm	300 x 300 mm		45°
C15102				400 mm			
C15202				500 mm			
C15003	Trop plein cuivre ø 50 x 52	50 mm	52 mm	330 mm	300 x 300 mm	2.7 Kg	45°
C15103				400 mm			
C15203				500 mm			
C15007	Trop plein cuivre ø 60 x 61.2	60 mm	61.2 mm	330 mm	300 x 300 mm	3 Kg	45°
C15107				400 mm			
C15204				500 mm			

### ◆ Conditionnement et stockage

Les trop pleins sont conditionnés à l'unité. Ils sont stockés sur palette à l'abri du soleil.