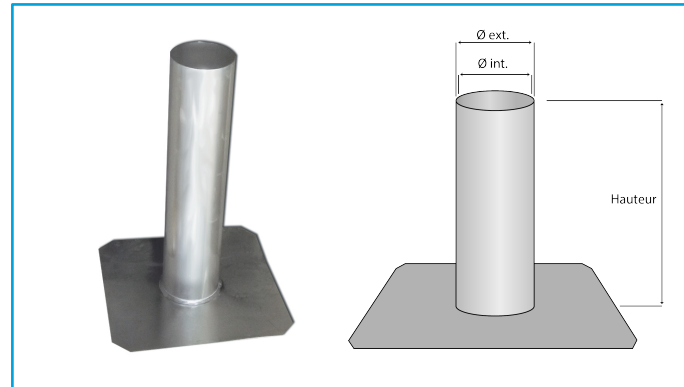


EP aluminium



◆ Description

Évacuation d'eaux pluviales droite en aluminium.

◆ Matériaux

Matière : aluminium

Épaisseur 2 mm (exceptions \varnothing 63x60 : épaisseur 1,5 mm ; \varnothing 114.3x111 : épaisseur 1,65 mm)

◆ Caractéristiques techniques

Réf.	Libellé	Hauteur (+/- 1 mm)	Ø Extérieur	Ø Intérieur	Dimensions platine (+/- 1 mm)	Poids
C07103	EP alu \varnothing 63 x 60 x 500	500 mm	63 mm	60 mm	300 x 300 mm	0,3 Kg
C07133	EP alu \varnothing 63 x 60 x 600	600 mm				
C07104	EP alu \varnothing 75 x 71 x 500	500 mm	75 mm	71 mm	330 x 330 mm	0,5 Kg
C07134	EP alu \varnothing 75 x 71 x 600	600 mm				
C07105	EP alu \varnothing 85 x 81 x 500	500 mm	85 mm	81 mm	330 x 330 mm	0,7 Kg
C07135	EP alu \varnothing 85 x 81 x 600	600 mm				
C07106	EP alu \varnothing 95 x 91 x 500	500 mm	95 mm	91 mm	330 x 330 mm	0,9 Kg
C07136	EP alu \varnothing 95 x 91 x 600	600 mm				
C07107	EP alu \varnothing 105 x 101 x 500	500 mm	105 mm	101 mm	350 x 350 mm	1,1 Kg
C07137	EP alu \varnothing 105 x 101 x 600	600 mm				
C07108	EP alu \varnothing 115 x 111 x 500	500 mm	114,3 mm	111 mm	350 x 350 mm	1,3 Kg
C07138	EP alu \varnothing 114 x 111 x 600	600 mm				
C07109	EP alu \varnothing 125 x 121 x 500	500 mm	125 mm	121 mm	350 x 350 mm	1,5 Kg
C07139	EP alu \varnothing 125 x 121 x 600	600 mm				
C07110	EP alu \varnothing 130 x 126 x 500	500 mm	130 mm	126 mm	380 x 380 mm	1,7 Kg

C07111	EP alu ø 140 x 136 x 500	500 mm	140 mm	136 mm	380 x 380 mm	1,9 Kg
C07112	EP alu ø 150 x 146 x 500	500 mm	150 mm	146 mm	380 x 380 mm	1, Kg
C07113	EP alu ø 160 x 156 x 500	500 mm	160 mm	156 mm	410 x 410 mm	

◆ **Conditionnement et stockage**

Les évacuations pluviales sont conditionnées à l'unité. Elles sont stockées sur palette à l'abri du soleil.