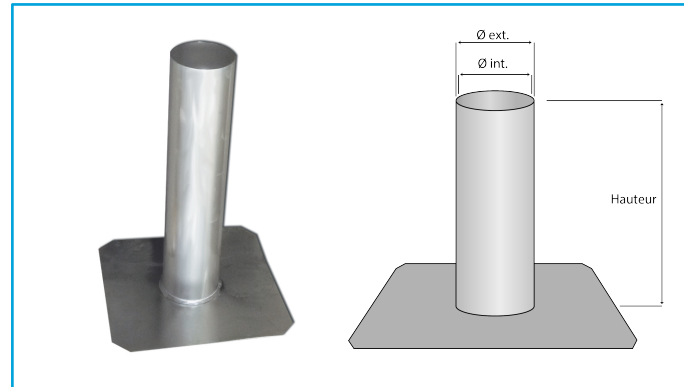


EP plomb



◆ Description

Évacuation d'eaux pluviales droite en plomb.

◆ Matériaux

Matière : plomb, épaisseur 2,5 mm.

◆ Caractéristiques techniques

Réf.	Libellé	Ø Intérieur (+/- 0.5 mm)	Ø Extérieur (+/- 0.5 mm)	Hauteur (+/- 1 mm)	Dimensions platine (+/- 1 mm)	Poids
C01001	EP plomb droite ø 50 x 55 x 400	50 mm	55 mm	400 mm	300 x 300 mm	
C01002	EP plomb droite ø 60 x 65 x 400	60 mm	65 mm	400 mm	300 x 300 mm	
C01003	EP plomb droite ø 70 x 75 x 400	70 mm	75 mm	400 mm	300 x 300 mm	
C01004	EP plomb droite ø 80 x 85 x 400	80 mm	85 mm	400 mm	330 x 330 mm	
C01005	EP plomb droite ø 90 x 95 x 400	90 mm	95 mm	400 mm	330 x 330 mm	
C01006	EP plomb droite ø 100 x 105 x 400	100 mm	105 mm	400 mm	350 x 350 mm	
C01007	EP plomb droite ø 110 x 115 x 400	110 mm	115 mm	400 mm	350 x 350 mm	
C01016	EP plomb droite ø 115 x 120 x 400	115 mm	120 mm	400 mm	370 x 370 mm	
C01008	EP plomb droite ø 120 x 125 x 400	120 mm	125 mm	400 mm	370 x 370 mm	
C01009	EP plomb droite ø 130 x 135 x 400	130 mm	135 mm	400 mm	370 x 370 mm	
C01010	EP plomb droite ø 140 x 145 x 400	140 mm	145 mm	400 mm	400 x 400 mm	
C01011	EP plomb droite ø 150 x 155 x 400	150 mm	155 mm	400 mm	400 x 400 mm	
C01012	EP plomb droite ø 160 x 165 x 400	160 mm	165 mm	400 mm	400 x 400 mm	
C01013	EP plomb droite ø 170 x 175 x 400	170 mm	175 mm	400 mm	450 x 450 mm	
C01014	EP plomb droite ø 180 x 185 x 400	180 mm	185 mm	400 mm	450 x 450 mm	

C01015	EP plomb droite ø 190 x 195 x 400	180 mm	195 mm	400 mm	450 x 450 mm	
C01101	EP plomb droite ø 67 x 72 x 400 PVC 80	67 mm	72 mm	400 mm	300 x 300 mm	
C01102	EP plomb droite ø 87 x 92 x 400 PVC 100	87 mm	92 mm	400 mm	330 x 330 mm	
C01202	EP plomb droite ø 60 x 65 x 500	60 mm	65 mm	500 mm	300 x 300 mm	
C01203	EP plomb droite ø 70 x 75 x 500	70 mm	75 mm	500 mm	300 x 300 mm	
C01204	EP plomb droite ø 80 x 85 x 500	80 mm	85 mm	500 mm	330 x 330 mm	
C01205	EP plomb droite ø 90 x 95 x 500	90 mm	95 mm	500 mm	330 x 330 mm	
C01206	EP plomb droite ø 100 x 105 x 500	100 mm	105 mm	500 mm	350 x 350 mm	
C01207	EP plomb droite ø 110 x 115 x 500	110 mm	115 mm	500 mm	350 x 350 mm	
C01216	EP plomb droite ø 115 x 120 x 500	115 mm	120 mm	500 mm	370 x 370 mm	
C01208	EP plomb droite ø 120 x 125 x 500	120 mm	125 mm	500 mm	370 x 370 mm	
C01209	EP plomb droite ø 130 x 135 x 500	130 mm	135 mm	500 mm	370 x 370 mm	
C01210	EP plomb droite ø 140 x 145 x 500	140 mm	145 mm	500 mm	400 x 400 mm	
C01211	EP plomb droite ø 150 x 155 x 500	150 mm	155 mm	500 mm	400 x 400 mm	
C01212	EP plomb droite ø 160 x 165 x 500	160 mm	165 mm	500 mm	400 x 400 mm	

Réf.	Libellé	Ø Intérieur (+/- 0.5 mm)	Ø Extérieur (+/- 0.5 mm)	Hauteur (+/- 1 mm)	Dimensions platine (+/- 1 mm)	Poids
C01301	EP plomb droite ø 50 x 55 x 400 double soudure	50 mm	55 mm	400 mm	300 x 300 mm	
C01302	EP plomb droite ø 60 x 65 x 400 double soudure	60 mm	65 mm	400 mm	300 x 300 mm	
C01303	EP plomb droite ø 70 x 75 x 400 double soudure	70 mm	75 mm	400 mm	300 x 300 mm	
C01304	EP plomb droite ø 80 x 85 x 400 double soudure	80 mm	85 mm	400 mm	330 x 330 mm	
C01305	EP plomb droite ø 85 x 90 x 400 double soudure	85 mm	90 mm	400 mm	330 x 330 mm	
C01306	EP plomb droite ø 90 x 95 x 400 double soudure	90 mm	95 mm	400 mm	330 x 330 mm	
C01307	EP plomb droite ø 95 x 100 x 400 double soudure	95 mm	100 mm	400 mm	350 x 350 mm	
C01308	EP plomb droite ø 100 x 105 x 400 double soudure	100 mm	105 mm	400 mm	350 x 350 mm	
C01309	EP plomb droite ø 110 x 115 x 400 double soudure	110 mm	115 mm	400 mm	350 x 350 mm	

C01310	EP plomb droite ø 115 x 120 x 400 double soudure	115 mm	120 mm	400 mm	370 x 370 mm	
C01311	EP plomb droite ø 120 x 125 x 400 double soudure	120 mm	125 mm	400 mm	370 x 370 mm	
C01404	EP plomb droite ø 80 x 85 x 500 double soudure	80 mm	85 mm	500 mm	330 x 330 mm	
C01405	EP plomb droite ø 85 x 90 x 500 double soudure	85 mm	90 mm	500 mm	330 x 330 mm	
C01406	EP plomb droite ø 90 x 95 x 500 double soudure	90 mm	95 mm	500 mm	330 x 330 mm	
C01407	EP plomb droite ø 95 x 100 x 500 double soudure	95 mm	100 mm	500 mm	350 x 350 mm	

◆ **Conditionnement et stockage**

Les évacuations pluviales sont conditionnées à l'unité. Elles sont stockées sur palette à l'abri du soleil.