

## CE QUE DIT LE DTU 43.1

**8.6 Mise en oeuvre des dispositifs d'évacuation des eaux pluviales et raccordement au revêtement d'étanchéité**

Ces dispositifs comprennent les entrées d'eaux pluviales (E.E.P.) et les trop-pleins. Les entrées d'eaux pluviales sont raccordées aux descentes d'eaux pluviales (D.E.P.).

Pour l'étanchéité des ouvrages de collecte des eaux pluviales (chêneaux et caniveaux), se reporter au paragraphe 7.3.3.

**NOTE**

Il est rappelé que l'implantation et le dimensionnement des dispositifs de collecte et d'évacuation des eaux pluviales font l'objet de l'Annexe C de NF P 10-203-1 (référence DTU 20.12) et font partie du dossier de consultation des entreprises de gros oeuvre (voir Annexe de NF P 10-203-2). Les informations correspondantes sont transcrites sur le plan de la toiture remis à l'entreprise d'étanchéité (voir NF P 84-204-2 - CCS du DTU 43.1). Les réservations pour les dispositifs d'évacuation des eaux pluviales sont prévues au lot gros oeuvre (voir NF P 10-203-2).

**8.6.1 Dispositions générales**

La mise en oeuvre des E.E.P. et trop-pleins est faite sur des ouvrages de gros oeuvre conformes aux dispositions de l'annexe C de la norme NF P 10-203-1 (référence DTU 20.12) qui sont rappelées ci-après :

- 1 Chaque entrée d'eau intéresse une surface collectée au plus égale à 700 m<sup>2</sup> (200 m<sup>2</sup> dans le cas de toitures accessibles aux piétons avec protection par dalles sur plots) ;
- 2 Tout point d'une terrasse se trouve à moins de 30 m du dispositif de collecte (chêneau, caniveau, retombées) ou des entrées d'eaux pluviales (20 m dans le cas de toitures accessibles aux piétons avec protection par dalles sur plots). La distance maximale entre deux descentes dans un chéneau ou caniveau est de 30 m ;
- 3 Le passage des eaux d'une toiture sur une autre toiture à travers les costières d'un joint de dilatation est interdit ;
- 4 L'eau accumulée par l'engorgement d'une descente sur une terrasse ou sur une portion de terrasse doit pouvoir s'évacuer :
  - soit par une descente voisine,
  - soit par un trop plein ;

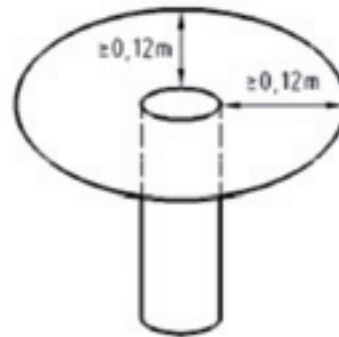
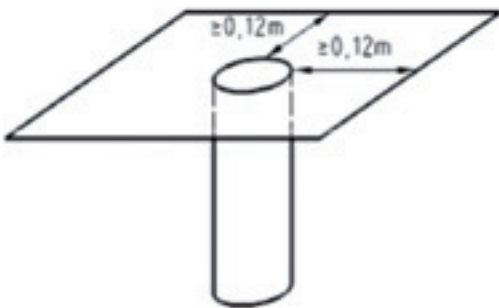


Figure 45 Entrée d'eaux pluviales

5 Lorsque la terrasse est composée de compartiments délimités par des poutres en allège, la réalisation de traversées de ces poutres saillantes par des manchons est interdite.

En conséquence, chaque terrasse, chéneau ou caniveau comporte au moins les dispositifs d'évacuation des eaux pluviales suivants :

- soit 2 descentes,
- soit 1 descente obligatoirement complétée par un trop-plein (voir 8.6.4).

Ces dispositions sont également applicables aux portions de terrasse, chéneau ou caniveau délimitées par des éléments ne permettant pas l'écoulement normal de l'eau (costière de joint de dilatation par exemple).

**NOTE**

Il est rappelé (voir norme NF P 10-203-1 (Référence DTU 20.12) que, en dehors des règles générales ci-dessus, la présence d'un trop-plein pourra être imposée par le gros oeuvre lorsque la charge d'eau résultant d'engorgement d'une descente est telle que la stabilité de l'ossature ou des éléments porteurs peut être compromise. En outre, selon ce même paragraphe, l'étude générale de la toiture détermine l'implantation des trop-pleins, implantation qui doit permettre leur réalisation et leur entretien courant.

**8.6.2 Entrées d'eaux pluviales**

Les entrées d'eaux pluviales sont généralement constituées de deux parties : la platine et le moignon, assemblées entre elles de façon étanche.

Elles ne comportent pas de manchon isolant thermique.

Elles peuvent être :

- en plomb de 2,5 mm d'épaisseur minimale badigeonné intérieurement d'EIF ;
- en tôle d'acier inoxydable de 1,0 mm d'épaisseur minimale ;
- en cuivre d'épaisseur 0,6 mm au moins ;
- en aluminium de 1 mm d'épaisseur au moins badigeonné intérieurement d'EIF ;

Leur section doit être conforme à P 40-202 (Référence DTU 60.11) (voir extrait dans l'annexe du FD 84-204-3 – Guide du DTU 43.1). La distance entre le bord du trou d'évacuation et le bord extrême de la platine ne doit pas être inférieure à 0,12 m (voir exemples figure 45).

## 8.6.4 Trop-pleins

## NOTE 1

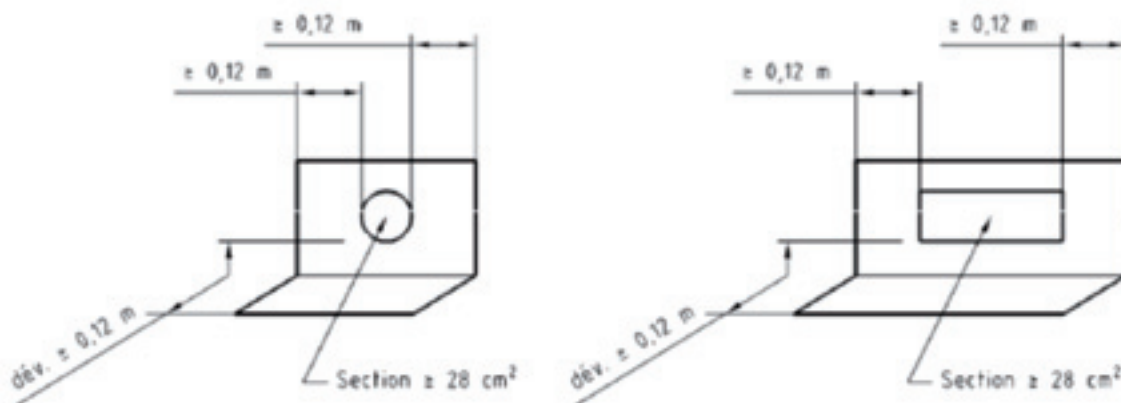
Du fait que le niveau du trop-plein est inférieur à celui du sommet du relevé en son point le plus bas, le fonctionnement du trop-plein peut intervenir en dehors des cas d'engorgement des descentes.

Les trop-pleins sont constitués d'une platine et d'un moignon assemblés entre eux par soudure ou tout système d'assujettissement étanche.

Les matériaux constitutifs sont les mêmes que pour les E.E.P. La section d'écoulement est au moins égale à celle de la descente concernée. Elle peut être répartie en plusieurs trop-pleins. La section d'écoulement minimale d'un trop-plein est de 28 cm<sup>2</sup>.

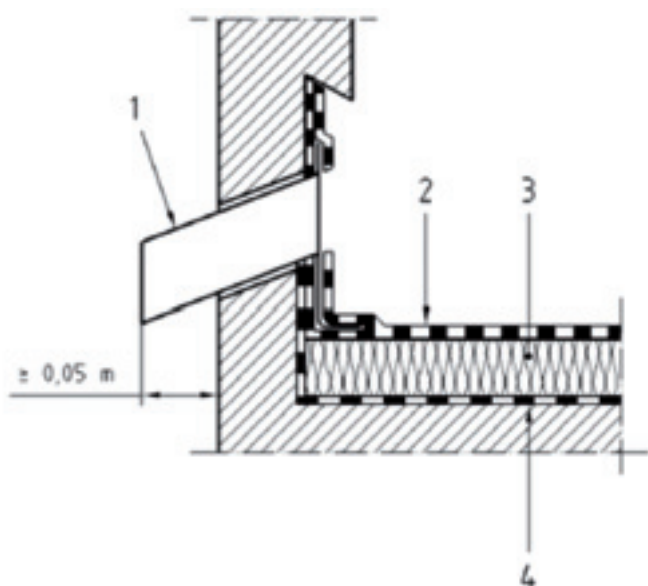
## NOTE 2

Elle est de préférence rectangulaire, grand côté horizontal. La distance entre le bord du trou d'évacuation et les bords extrêmes latéraux et inférieur de la platine doit être au moins égale à 0,12 m (voir exemples figure 48).



**Figure 48** Dimensions de la platine d'un trop-plein

La longueur du moignon doit être telle que, une fois posé, il dépasse le parement extérieur de la paroi de 0,05 m minimum. Sa pente doit être supérieure à 30 % pour qu'il forme goutte d'eau (voir figure 49).

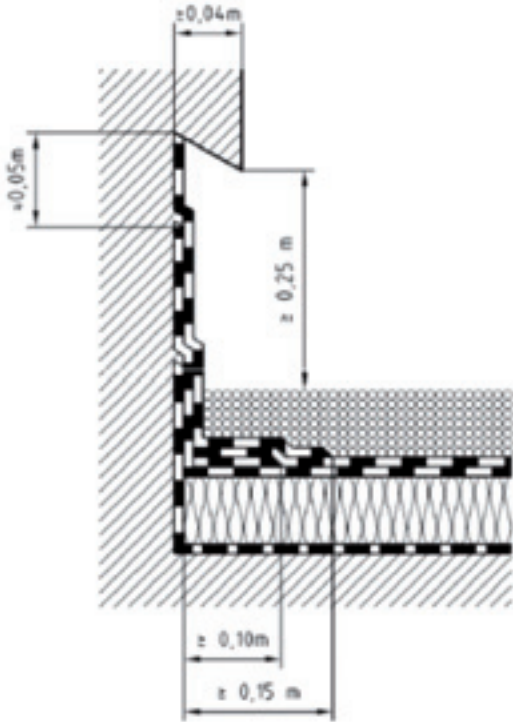


**Figure 49** Trop-plein

En cas d'impossibilité de réaliser un trop-plein posé avec une pente minimale de 30 %, un larmier doit être réalisé à la sortie du moignon pour éviter tout retour d'eau à sa sous-face.

## Légende

- 1 - Trop plein
- 2 - Revêtement d'étanchéité
- 3 - Isolant
- 4 - Pare-vapeur



**Figure 67** Toitures-terrasses destinées à la retenue temporaire des eaux pluviales Exemple de relevé avec retrait sans becquet

## 9.4.4 Évacuations pluviales

### 9.4.4.1 Descentes

Elles sont implantées et dimensionnées suivant les règles habituelles en fonction de la surface collectée (voir 8.6).

Elles comportent les déviements nécessaires dans le cas d'évacuations distinctes (voir 9.4.4.2).

### 9.4.4.2 Entrées d'eaux pluviales

Les eaux pluviales doivent pouvoir être évacuées à deux niveaux ; le système comporte :

- Une " évacuation permanente " au niveau du revêtement d'étanchéité. Le dimensionnement de cette évacuation (forme, section des ouvertures) est déterminé par le débit maximum indiqué dans les DPM. La réalisation de cette évacuation diffère de celle déterminée par les règles habituelles (voir 8.6). Elle dépend des surfaces de toiture et des contraintes locales de rejet dans les réseaux. Une méthode de dimensionnement figure dans le fascicule de documentation NF P 84-204-3.

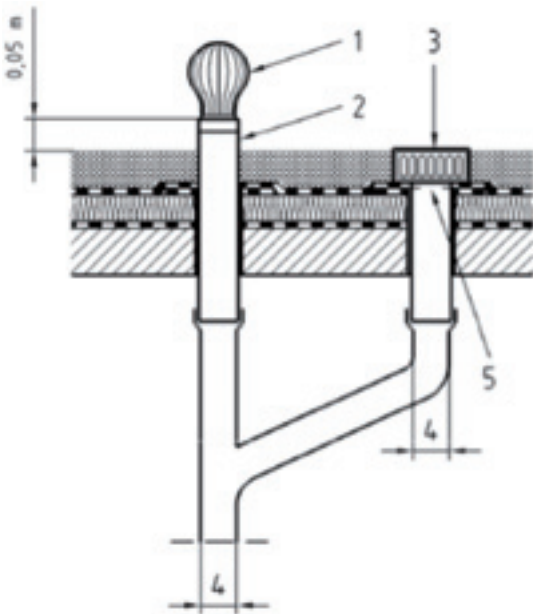
#### NOTE 1

Ce dimensionnement n'est pas à la charge de l'entrepreneur d'étanchéité (voir NF P 84-204-2 - CCS du DTU 43.1).

- Une " évacuation déversoir ". Cette évacuation assure une fonction de sécurité pour éviter les surcharges accidentelles et le dépassement du niveau au-dessus des relevés ; elle est dimensionnée (section) suivant les règles habituelles (voir 8.6) de façon à assurer un débit normal de l'écoulement des eaux pluviales ; son niveau est situé à 0,05 m au-dessus de la couche de gravillons.

#### NOTE 2

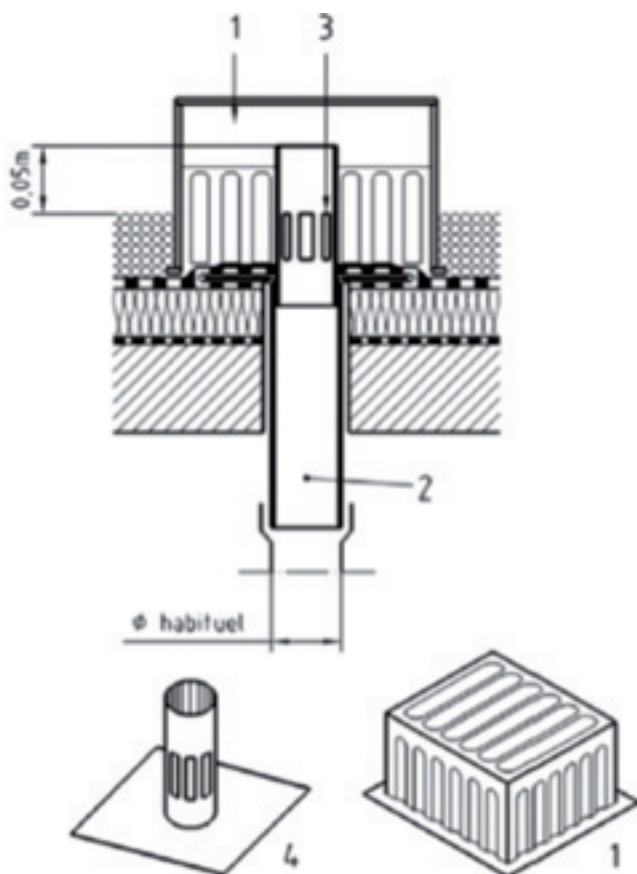
Ces deux évacuations peuvent être distinctes (exemple figure 68) ou solidaires (exemple figure 69). Elles n'interviennent que pour une seule vis-à-vis du nombre minimal de descentes et vis-à-vis de leur section (voir 8.6).



**Figure 68** Toitures-terrasses destinées à la retenue temporaire des eaux pluviales Exemple d'évacuation permanente et d'évacuation déversoir distinctes

#### Légende

- 1 - Crapaudine
- 2 - Evacuation déversoir - diamètre habituel
- 3 - Garde-grève
- 4 - Diamètre habituel
- 5 - Evacuation permanente - à diamètre réduit en fonction du débit maximum admis



**Figure 69** Toitures-terrasses destinées à la retenue temporaire des eaux pluviales. Exemple d'évacuation permanente et d'évacuation déversoir solidaires

#### Légende

- 1 - Garde-grève
- 2 - Evacuation déversoir - diamètre habituel
- 3 - Evacuation permanente à ouverture réduite pour contrôle du débit
- 4 - Evacuations déversoir et permanente assurées par une même pièce

## Evacuations pluviales Evacuations d'eau pluviale plomb

Evacuations conforme au DTU.  
Plomb épaisseur 2,5 mm.  
Bord tombé pour une meilleure étanchéité. Soudure plomb.

Code article	Libellé
C01001	Evacuation pluviale plomb droite ø 50x55 L400
C01002	Evacuation pluviale plomb droite ø 60x65 L400
C01003	Evacuation pluviale plomb droite ø 70x75 L400
C01004	Evacuation pluviale plomb droite ø 80x85 L400
C01005	Evacuation pluviale plomb droite ø 90x95 L400
C01006	Evacuation pluviale plomb droite ø 100x105 L400
C01007	Evacuation pluviale plomb droite ø 110x115 L400
C01016	Evacuation pluviale plomb droite ø 115x120 L400
C01008	Evacuation pluviale plomb droite ø 120x125 L400
C01009	Evacuation pluviale plomb droite ø 130x135 L400
C01010	Evacuation pluviale plomb droite ø 140x145 L400
C01011	Evacuation pluviale plomb droite ø 150x155 L400
C01012	Evacuation pluviale plomb droite ø 160x165 L400
C01013	Evacuation pluviale plomb droite ø 170x175 L400
C01014	Evacuation pluviale plomb droite ø 180x185 L400
C01015	Evacuation pluviale plomb droite ø 190x195 L400
C01101	Evacuation pluviale plomb droite ø 67x72 PVC 80 L400
C01102	Evacuation pluviale plomb droite ø 87x92 PVC 100 L400
C01202	Evacuation pluviale plomb droite ø 60x65 L500
C01203	Evacuation pluviale plomb droite ø 70x75 L500
C01204	Evacuation pluviale plomb droite ø 80x85 L500
C01205	Evacuation pluviale plomb droite ø 90x95 L500
C01206	Evacuation pluviale plomb droite ø 100x105 L500
C01207	Evacuation pluviale plomb droite ø 110x115 L500
C01216	Evacuation pluviale plomb droite ø 115x120 L500
C01208	Evacuation pluviale plomb droite ø 120x125 L500
C01209	Evacuation pluviale plomb droite ø 130x135 L500
C03001	Evacuation pluviale conique plomb 80x160
C03003	Evacuation pluviale conique plomb 100x200
C03006	Evacuation pluviale conique plomb 125x250
C03007	Evacuation pluviale conique plomb 140x280
C03009	Evacuation pluviale conique plomb 160x320
C03010	Evacuation pluviale conique plomb 200x400
C05001	Evacuation pluviale coudée avec platine 70x75
C05002	Evacuation pluviale coudée avec platine 80x85
C05003	Evacuation pluviale coudée avec platine 90x95
C05004	Evacuation pluviale coudée avec platine 100x115



## Evacuations pluviales Trop plein cuivre



Code article	Libellé
C15001	Trop plein cuivre 30x32x330 platine plomb
C15002	Trop plein cuivre 40x42x330 platine plomb
C15003	Trop plein cuivre 50x52x330 platine plomb
C15005	Trop plein cuivre 66x70x330 platine plomb
C15006	Trop plein cuivre 80x83x330 platine plomb
C15007	Trop plein cuivre 60x61, 2x330 platine plomb
C15101	Trop plein cuivre 30x32x400 platine plomb
C15102	Trop plein cuivre 40x42x400 platine plomb
C15103	Trop plein cuivre 50x52x400 platine plomb
C15106	Trop plein cuivre 80x83x400 platine plomb
C15107	Trop plein cuivre 60x61, 2x400 platine plomb
C15201	Trop plein cuivre 30x32x500 platine plomb
C15202	Trop plein cuivre 40x42x500 platine plomb
C15203	Trop plein cuivre 50x52x500 platine plomb
C15204	Trop plein cuivre 60x61, 2x500 platine plomb
C15206	Trop plein cuivre 80x83x500 platine plomb

## Passes antenne cuivre



Code article	Libellé
C18201	Passes antenne platine plomb 30x32
C18202	Passes antenne platine plomb 40x42
C18203	Passes antenne platine plomb 50x52

## Evacuations pluviales

Evacuation d'eau pluviale, Trop plein et Passe antenne en aluminium, conforme au DTU. Tube 2 mm d'épaisseur. Bord tombé pour une meilleure étanchéité.



### Trop plein aluminium

Code article	Libellé
C07003	Trop plein alu 43x40x400
C07004	Trop plein alu 53x50x400
C07005	Trop plein alu 63x60x400
C07006	Trop plein alu 85x81x400

### Evacuation d'eau pluviale aluminium

Code article	Libellé
C07104	Evacuation pluviale alu 75x71x500
C07105	Evacuation pluviale alu 85x81x500
C07106	Evacuation pluviale alu 95x91x500
C07107	Evacuation pluviale alu 105x101x500
C07108	Evacuation pluviale alu 115x111x500
C07109	Evacuation pluviale alu 125x121x500



*Pour toute autre dimension,  
fabrication sur demande.*



### Passe antenne aluminium

Code article	Libellé
C07201	Passe antenne alu 43x40
C07202	Passe antenne alu 53x50
C07203	Passe antenne alu 63x60
C07204	Passe antenne alu 85x81

## Evacuations pluviales

### Trop plein inox

Code article	Libellé
C17001	Trop plein inox en 33 platine 175 mm
C17002	Trop plein inox en 33 platine 280 mm
C17004	Trop plein inox en 43 platine 290 mm
C17005	Trop plein inox en 50 platine 190 mm
C17006	Trop plein inox en 50 platine 300 mm
C17007	Trop plein inox en 63 platine 200 mm
C17008	Trop plein inox en 63 platine 310 mm

### Passes antenne inox

Code article	Libellé
C18101	Passes antenne inox en 32
C18102	Passes antenne inox en 42
C18103	Passes antenne inox en 50
C18104	Passes antenne inox en 84
C18105	Passes antenne inox en 104



## Evacuations pluviales PVC



Code article	Libellé	Cond.
C08000	EP TPE pour PVC Ø 82 L 400	50
C08002	EP TPE pour PVC Ø 100 L 400	50
C08003	EP TPE pour PVC Ø 125 L 400	50
C08004	EP TPE pour PVC Ø 140 L 400	50
C08005	EP TPE pour PVC Ø 90 L 400	50
C08006	EP TPE pour PVC Ø 63 L 400	50
C08007	EP TPE pour PVC Ø 75 L 400	50
C08008	EP TPE pour PVC Ø 110 L 400	50
C08009	EP TPE pour PVC Ø 150 L 400	50
C08010	EP TPE pour PVC Ø 160 L 400	50
C08101	EP TPE coudée Ø 75 L 500	50
C08103	EP TPE coudée Ø 90 L 500	50
C08105	EP TPE coudée Ø 110 L 500	50



Code article	Libellé	Cond.
C09000	EP PVC Ø 63 H 250	50
C09010	EP PVC Ø 63 H 400	50
C09011	EP PVC Ø 75 H 400	50
C09012	EP PVC Ø 82 H 400	50
C09013	EP PVC Ø 90 H 400	50
C09014	EP PVC Ø 100 H 400	50
C09015	EP PVC Ø 110 H 400	50
C09016	EP PVC Ø 125 H 400	50
C09017	EP PVC Ø 140 H 400	50
C09018	EP PVC Ø 150 H 400	50
C09019	EP PVC Ø 160 H 400	50
C09101	EP PVC d'angle avec sortie ronde Ø 75 L 500	50
C09102	EP PVC d'angle avec sortie ronde Ø 90 L 500	50

## Evacuations pluviales Evacuation d'eau pluviale galva



Code article	Libellé
C21001	EP tronconique galva 80X160
C21002	EP tronconique galva 100X200
C21003	EP tronconique galva 120X240
C21004	EP tronconique galva 160X320



C21101	Crosse galva Ø 120 H 300
C21102	Crosse galva Ø 160 H 300
C21103	Crosse galva Ø 200 H 300



possibilité trop plein rond

Code article	Libellé
C20001	Boîte à eau galva 200
C20002	Boîte à eau galva 250
C20003	Boîte à eau galva 300
C20100	Boîte à eau galva sans TP 300/350/250
C20101	Boîte à eau galva sans TP 300/250/250
C20102	Boîte à eau galva sans TP 250/250/150
C20103	Boîte à eau galva sans TP 200x200x200
C20104	Boîte à eau galva sans TP 200x200x150



*Pour toute autre dimension, fabrication sur demande.  
Disponible également en zinc, quartz et prépatiné.*

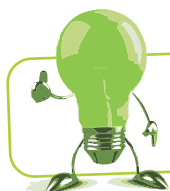
## Evacuations pluviales Evacuation d'eau pluviale zinc

possibilité trop plein rond



Code article	Libellé
C22002	Boîte à eau zinc 200x200x200 ø 80 sans TP
C22003	Boîte à eau zinc 200x200x200 ø 100 sans TP
C22004	Boîte à eau zinc 200x200x200 ø 120 sans TP
C22005	Boîte à eau zinc 200x200x200 ø 80 avec TP
C22006	Boîte à eau zinc 200x200x200 ø 100 avec TP
C22007	Boîte à eau zinc 200x200x200 ø 120 avec TP
C22008	Boîte à eau zinc 250x250x250 ø 80 sans TP
C22009	Boîte à eau zinc 250x250x250 ø 100 sans TP
C22010	Boîte à eau zinc 250x250x250 ø 120 sans TP
C22011	Boîte à eau zinc 250x250x250 ø 80 avec TP
C22012	Boîte à eau zinc 250x250x250 ø 100 avec TP
C22013	Boîte à eau zinc 250x250x250 ø 120 avec TP
C22014	Boîte à eau zinc 300x300x300 ø 80 sans TP
C22015	Boîte à eau zinc 300x300x300 ø 100 sans TP
C22016	Boîte à eau zinc 300x300x300 ø 120 sans TP
C22017	Boîte à eau zinc 300x300x300 ø 80 avec TP
C22018	Boîte à eau zinc 300x300x300 ø 100 avec TP
C22019	Boîte à eau zinc 300x300x300 ø 120 avec TP

Code article	Libellé
C23001	EP deversoir zinc H 100x150 I330
C23002	EP deversoir zinc H 100x100 I330
C23003	EP deversoir zinc H 100x120 I330
C23004	EP deversoir zinc H 80x100 I330



*Pour toute autre dimension, fabrication sur demande.  
Disponible également en zinc, quartz et prépatiné.*